

**IoT百葉箱**

～あぐりクラウド™ライトSを使用した～

# 「IoT百葉箱」ご提案資料

# いままでの百葉箱と「IoT百葉箱」

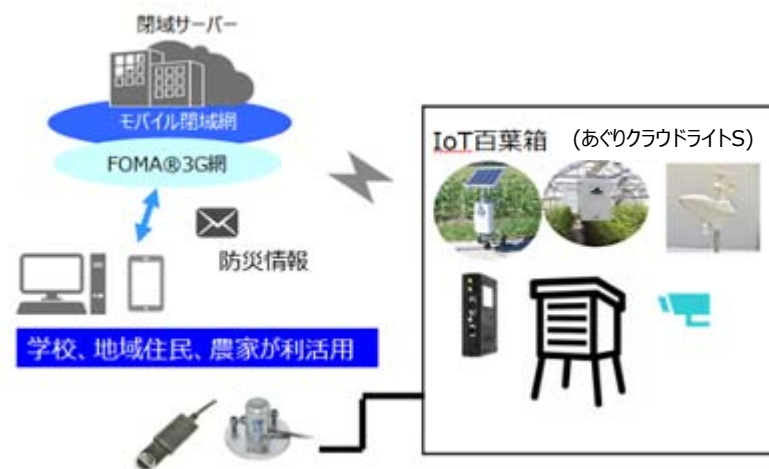
## ・いままでの百葉箱

小学校などに設置している気象観測のための  
野外に設けてある、白塗りでよろい戸の箱

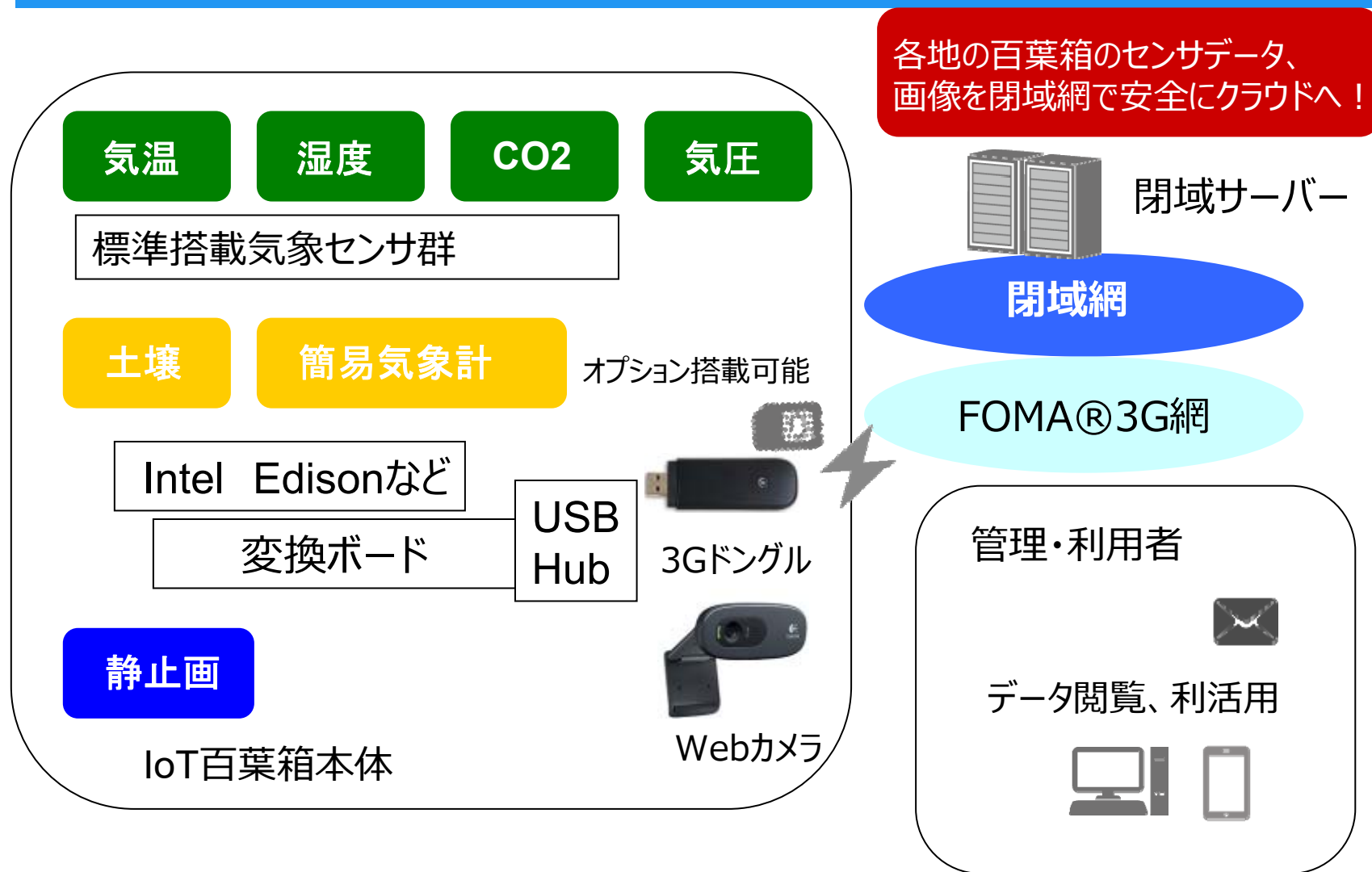


## ・IoT百葉箱

気象センサの計測を自動でおこない、  
データを3Gにてクラウドに伝送し、  
データを利活用できる



# 「IoT百葉箱」 概要



# 「IoT百葉箱」の活用イメージ

## ・いままでの百葉箱

小学校などに設置している百葉箱の監視は例えば係になった生徒や教職員が、百葉箱まで行き百葉箱を開け、温度計などを目視し、ノートなどに記録する運用方法

情操教育にはなるが、授業や地域住民が利用できるデータとして利活用されていない。



## ・IoT百葉箱

地域の避難場所などになっている小学校、拠点増やしデータをまとめ、みんなが利用できるようになれば新しい便利な使い方ができるかもしれない！

# 「IoT百葉箱」 特長

- ・複数の百葉箱（拠点）のデータを閲覧、データ保存

データは全てクラウドに蓄積され、データを保存、過去のデータを取り出せます

- ・ **新たな使い方、教育の方法を提案**

例) 「あさがお」の生長を観察するデータとして、授業で利用できるかもしれない。  
カメラをで小学校のモニタリングができるし、災害情報のデータ利用展開できる可能性有。

- ・ **IoT百葉箱化で地域環境モニタリング**

例) 安価な放射線量計（オプション対象予定）を付ければモニタリングポストとしての役目も可能

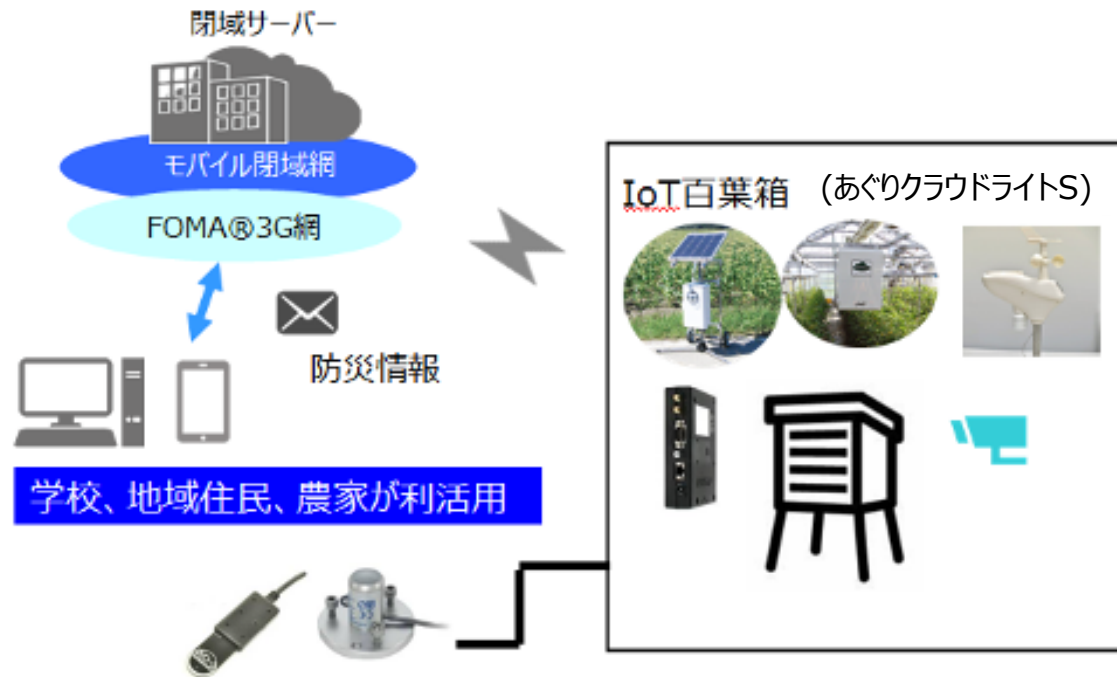
- ・ **防災ステーションとして利用**

例) 簡易気象計（オプション予定）をつければ、風速、風向、雨量、照度など豊富な気象観測がおこなえます。

- ・ **IoT百葉箱を菜園・花壇及び農家の畑で活用・設置**

例) 壌水分センサやECセンサ（オプション対象予定）を付ければ施肥の状態や、塩基成分のモニタリング、灌水タイミングなどがわかる。

# 「IoT百葉箱」の設置イメージ



学校教材としての利用、  
地域気象データとしての利活用  
農業などでの活用置換えを  
「IoT百葉箱」で実現します！

\* IoT百葉箱は屋外／屋内共通で設置可能ですが、  
温度・湿度・CO2を正確に測定するため空気の流量孔が  
必要となるため防水性はありません。その為設置方向を守り安全に設置してください。  
屋外では軒下や、白塗りでよろい戸の箱等入れ使用してください。

# 「IoT百葉箱」のプラットフォーム イメージ

AgriCloud™

画面のイメージはサンプルで実際と異なります

2016/10/19  
09:46:49



スマートフォン画面例

# 「IoT百葉箱」の機能イメージ

AgriCloud™

2016/10/19  
12:04 03



※画像はα版のものより。UI等の都合により、配色やデザインが変更になる場合があります。

\*データ、画像はCSVダウンロード可能です



# 提供する プラットフォーム群

- 各種センサー類

標準：温度、湿度、気圧、CO<sub>2</sub>、カメラ

オプション：土壌計、日射、簡易気象計、外付カメラなど

- 対応ゲートウェイ

NTTコミュニケーションズ3G dongleなど

- 対応通信規格

3G、Wi-Fiなど

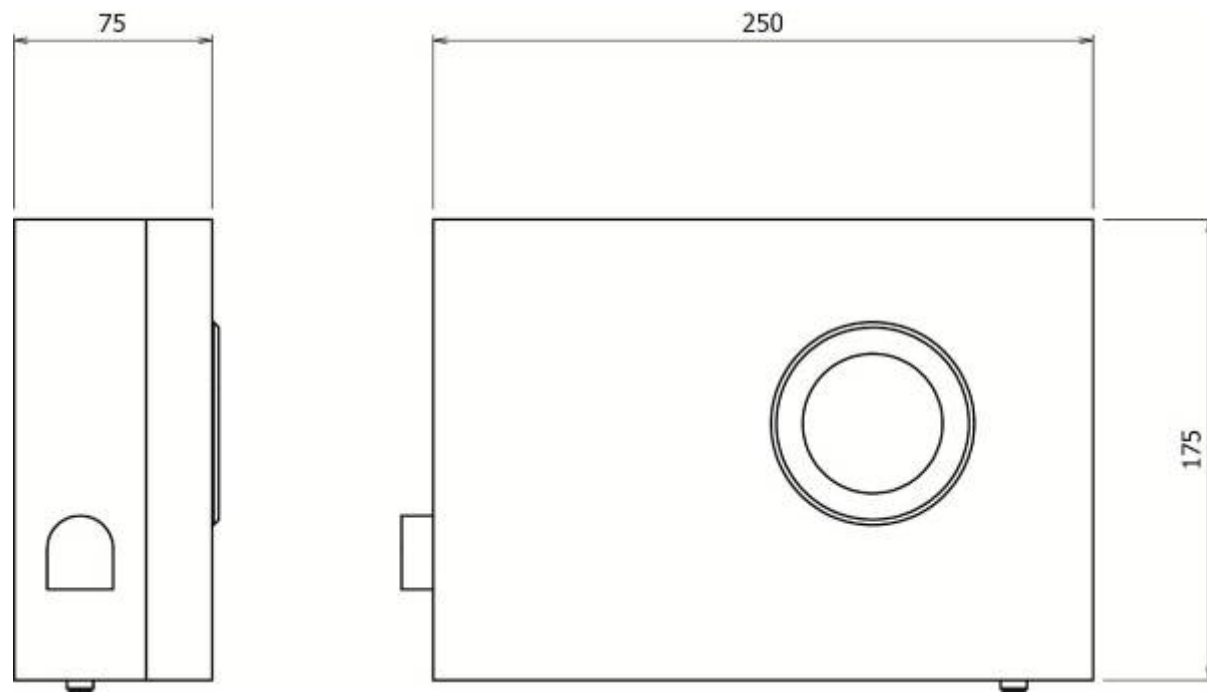
# 「IoT百葉箱」 センサスペック

仕様		
気温	計測可能範囲	-35~75℃
	精度	±1.0℃
	分解能	0.1℃
湿度	計測可能範囲	0~100%
	精度	±1.5%
気圧	計測可能範囲	540~1100hpa
	精度	±1.0hPa以内
	分解能	0.1hpa
CO2	動作原理	非分散型赤外線吸収法 (NDIR)
	計測可能範囲	0~5000ppm
	精度	±30ppm±3%rdg

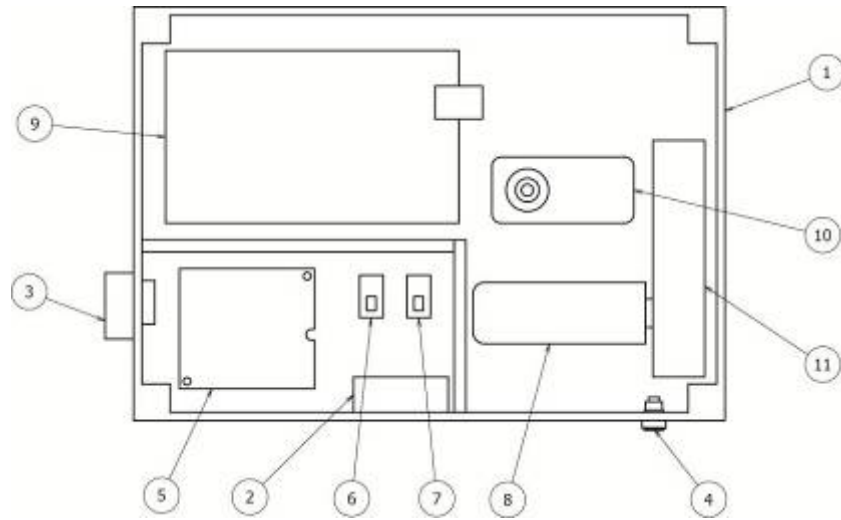
# 「IoT百葉箱」 製品実機イメージ



# 「IoT百葉箱」 製品実機イメージ



# 「IoT百葉箱」 製品レイアウト



	名称
①	防水プラボックス
②	DCファン
③	ベンチレーション
④	DCジャック
⑤	二酸化炭素センサ (オプション)
⑥	温度湿度センサ
⑦	大気圧センサ
⑧	3G USB dongle
⑨	制御基板
⑩	USBカメラ
⑪	USBハブ

# 「IoT百葉箱」 製品スペック

項目	内容
型番	AgriCloud_Light(S)/(R)
使用周囲温度	0 ~ +50 °C (ただし結露または氷結しないこと)
電源	AC100V
消費電力	5.0W
重量	約1.5kg
外形寸法 (突起部含まず)	W(250)×H(175)×D(75)mm

# お問合せ

施設環境向け環境モニタリングシステム  
**あくりクラウド / あくりセンス**

ハウス内の環境、どこも同じですか？



あくりクラウドを使えば、  
 すべて簡単に始められます。

あくりセンスを使えば、  
 施設内でも手軽に設置。

ハウス環境の「見える化」を実現します！

湿度 / 温度 / CO2濃度センサー標準搭載、照明 / 子機連携

ご利用イメージ	料金プラン									
 <p>あくりクラウドサーバー</p> <p>あくりクラウド (標準)</p> <p>あくりセンス (標準)</p> <p>スマートフォン</p>	<table border="1"> <thead> <tr> <th>akuricloud</th> <th>あくりクラウド</th> <th>あくりセンス</th> </tr> </thead> <tbody> <tr> <td>初期費用 (本体含む)</td> <td>¥185,000</td> <td>¥115,000</td> </tr> <tr> <td>月額・サーバー維持費</td> <td>¥1,000</td> <td>¥800/台</td> </tr> </tbody> </table> <p><small>※別途サーバーレンタル料、ケーブル代がかかります。</small></p> <ul style="list-style-type: none"> <li><input type="checkbox"/> 湿度・温度・CO2を計測したい</li> <li><input type="checkbox"/> 照度、湿度を監視したい</li> <li><input type="checkbox"/> センサー故障を発生してアラート検知したい</li> <li><input type="checkbox"/> ランニングコストを削減し稼働率を高めたい</li> </ul>	akuricloud	あくりクラウド	あくりセンス	初期費用 (本体含む)	¥185,000	¥115,000	月額・サーバー維持費	¥1,000	¥800/台
akuricloud	あくりクラウド	あくりセンス								
初期費用 (本体含む)	¥185,000	¥115,000								
月額・サーバー維持費	¥1,000	¥800/台								

お申し込み・お問い合わせ

[software@j-world.co.jp](mailto:software@j-world.co.jp)  
<http://mtec.j-world.co.jp/0172-44-8133>

株式会社ジョイ・ワールド・パシフィック  
 ITビジネス課 山本,佐藤,佐々木

Tel : 0172-44-8133

Fax : 0172-44-8559

Mail : [software@j-world.co.jp](mailto:software@j-world.co.jp)

<http://www.j-world.co.jp/>